



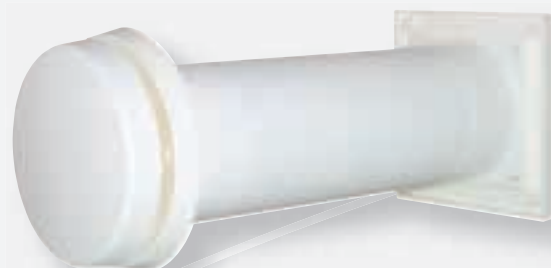
FRESH 100 Thermo

Tilluft - väggventiler • 2003-11-01 • 3:13

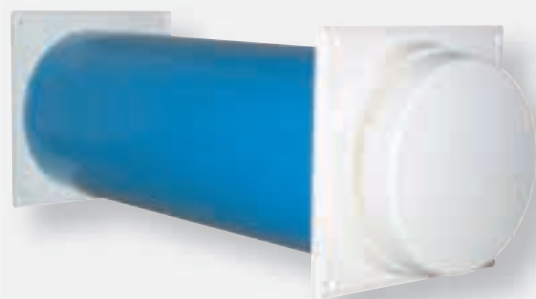
- Termostatreglerad
- Kondensskydd
- Grundflöde
- Komplett tillbehörserie

Fresh 100 Thermo

Termostatstyrd väggventil för väggmontage, avsedd för kontinuerlig ventilation av bostäder. Försedd med filter och kraftig kondensisolering. Ventilen styrs av rådande utetemperatur. Önskas grundflöde monteras enkelt en distans som förhindrar ventilen att stänga helt (tillbehör). Finns i ljudreducerande variant och benämns då Fresh 100 Thermo-dB.



Fresh 100 Thermo



Fresh 100 Thermo-dB

Specifikation

Beteckning	Beskrivning	Art. nr.
Fresh 100 Thermo k-p	Komplett med genomföring Ø98/102 mm och galler k-pack	188005
Fresh 100 Thermo i-p	Komplett med genomföring Ø98/102 mm och galler i-pack	880005
Fresh 100 Thermo 95/99 i-p	Komplett med genomföring Ø95/99 mm och galler i-pack	880001
Fresh 100 Thermo inv del	Invändig ventildel i-pack	870013
Fresh 100 Thermo-dB	Komplett ljudreducerande don, genomf. Ø98/140 x 400 mm i-pack	800019

Donet kan även objektanpassas efter kundens önskemål, t ex. större täckplattor till dB-modellerna, annan genomföringslängd mm.

k-p = konsumentpack, i-p = industripack.

Snabbfakta

Kapacitet:	7,5 l/s vid 10 Pa
Håltagning:	Ø105 resp. Ø150 mm för dB-modellen
Material:	ABS plast (återvinningsbar)
Färg:	Vit, NCS S0502-Y

FRESH 100 Thermo

Tilluft - väggventiler • 2003-11-01 • 3:14

Beskrivning/funktion

Standard

Tilluftsventil för väggmontage. I komplett utförande levereras ventilen med genomföring och ytterväggsgaller. Genomföringen består av en utvändig stos och ett antal modulrör med olika längd för att enkelt kunna anpassa den till vägg tjockleken.

Modulrören och stosen är byggbara mot varandra med tryckpassning och ger i monterat utförande en tät enhet. Ventilstosen passar inuti modulrören. Ytterväggsgallret snäpps på den utvändiga stosen.

Ljudreducerande

Den ljudreducerande versionen Fresh 100 Thermo-dB har en annan vägggenomföring jämfört med standard. Den består av ett ljudabsorberande rör och två täckplattor.

Det ljudabsorberande röret är lätt att kapa till rätt längd med en vanlig kniv. Standard rörlängd är 400 mm, längre rör levereras efter beställning.

Invändig ventildel

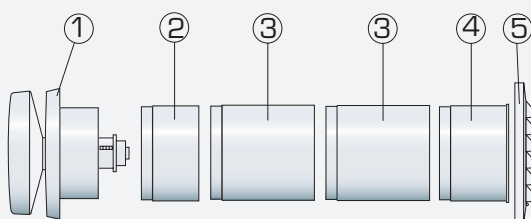
Den invändiga ventildelen är försedd med filter samt en kåpa med kondensskydd. Kåpan fungerar även som spjäll och regleras med en termostat.

Montering/placering

Ventilen bör placeras högt upp på väggen, finns det radiator bör man sträva efter en placering ovanför denna. Vid sådan placering utnyttjas konvektionsströmmen och man når bästa komfort.

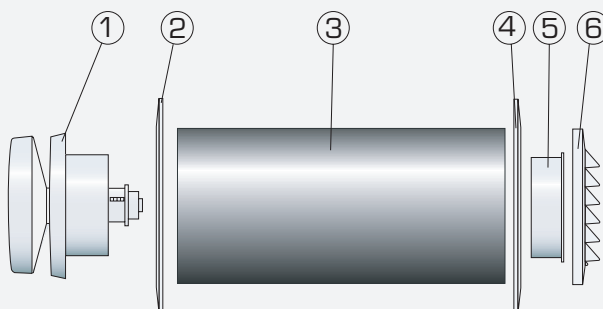
Ingående delar i Fresh 100 Thermo (komplett standard)

Pos.	Beskrivning
1	Fresh 100 Thermo invändig del
2	Modulrör Ø98/102 x 50 mm
3	Modulrör Ø98/102 x 100 mm (2 st)
4	Stos 10 utv. Ø98/102 x 60 mm
5	Utvändigt galler #150 mm



Ingående delar i Fresh 100 Thermo-dB

Pos.	Beskrivning
1	Fresh 100 Thermo invändig del
2	Täckplatta #165 mm
3	dB-rör Ø98/140 x 400 mm
4	Täckplatta #165 mm
5	Ring Ø95 x 15 mm
6	Utvändigt galler #140 mm

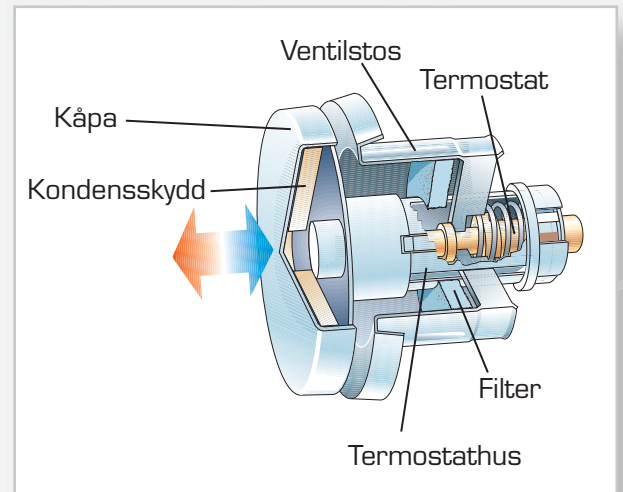


FRESH 100 Thermo

Tilluft - väggventiler • 2003-11-01 • 3:15

Injustering

Ventilen levereras i ett grundläge, där den inbyggda termostaten håller ventilen helt öppen ned till +10°C. Därefter stänger den successivt för att vid -5°C vara helt stängd. Grundläget kan justeras genom att ventilkåpan snurras med eller motsols. Varje mm motsvarar ca 1°C. Ett varv flyttar kåpan 4 mm, vilket ger en temperaturförskjutning på ungefär 4°C. För att få tillbaka grundläget vrids kåpan tills ett klickande ljud hörs. Grundflödesinställning är också möjlig, till detta används en eller flera distansbrickor som hindrar ventilen att stänga helt (tillbehör). Dessa monteras på termostathuset under ventillocket, en bricka ger ca 2,5 l/s vid 10 Pa.



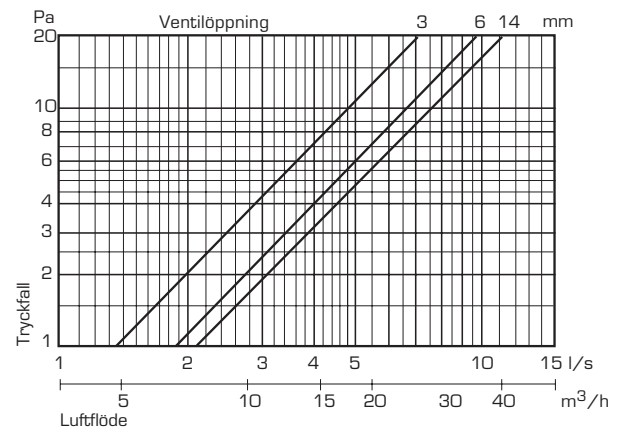
Tekniska data Fresh 100 Thermo

Kapacitet vid 10 Pa:	7,5 l/s
Håltagning:	Ø105 mm
Max vägg tjocklek:	320 mm, vid tjockare vägg komplettera med ytterligare moduler.
Kondensskydd Filter	
Material:	ABS
Färg:	vit, NCS S0502-Y
Ljudreduktion D _{n,e,w} :	33 dB

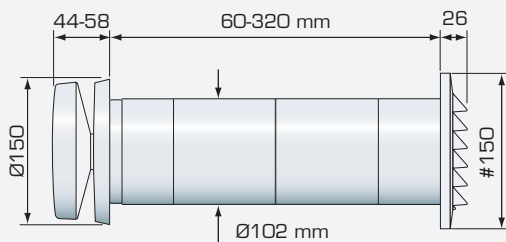
Speciella data Fresh 100 Thermo-dB

Håltagning:	Ø150 mm
Max vägg tjocklek:	400 mm, vid tjockare vägg kontakta Fresh AB.

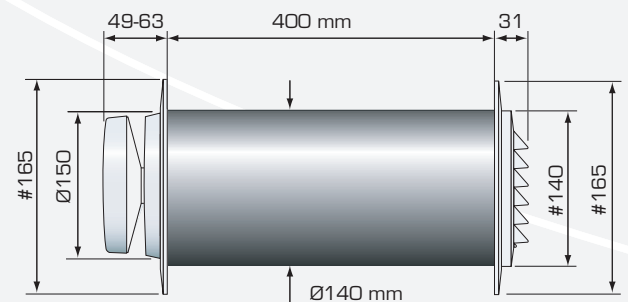
Kapacitet



Mått Fresh 100 Thermo



Mått Fresh 100 Thermo-dB

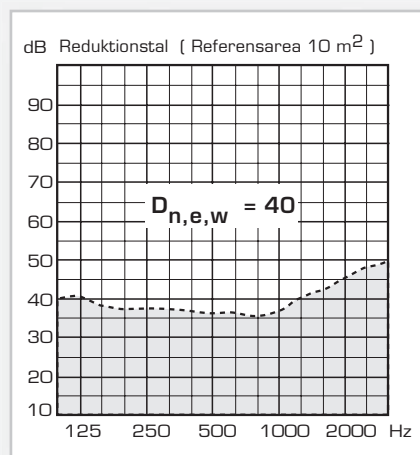


FRESH 100 Thermo

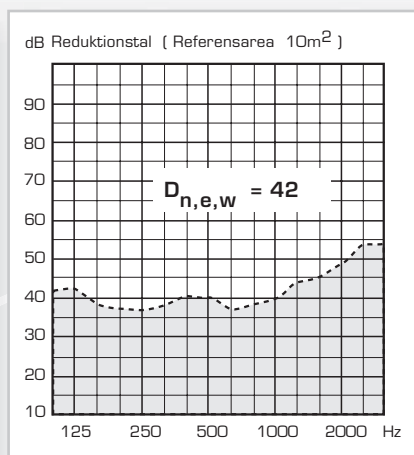
Tilluft - väggventiler • 2003-11-01 • 3:16

Ljuddata

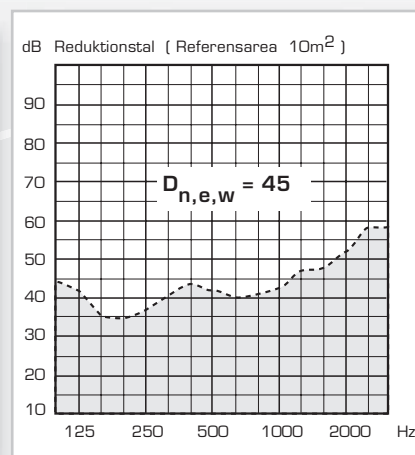
Diagrammen nedan visar ljudreduktionen med fullt öppen ventil och en referensarea på 10 m².



Fresh 100 Thermo-dB med 200 mm genomföring.



Fresh 100 Thermo-dB med 300 mm genomföring.



Fresh 100 Thermo-dB med 400 mm genomföring.

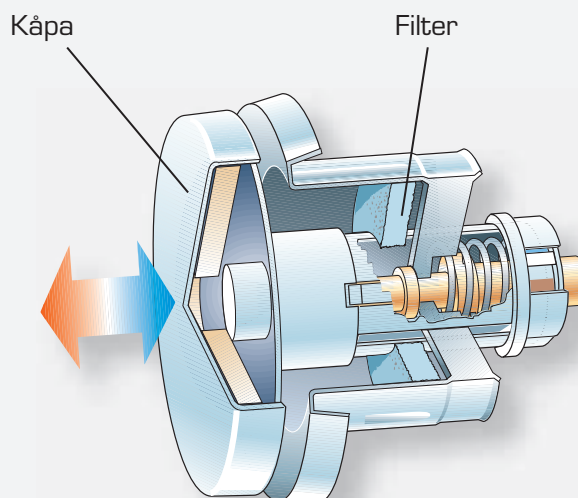
Handhavande/underhåll

För att säkerställa god luftkvalité och bibehållit flöde bör filtret rengöras/bytas 1-2 ggr/år. Standardfiltret är tvättbart, använd mild tvällösning.

För att komma åt filtret måste kåpan demonteras. Detta görs genom att skruva av den motsols. Montering sker i omvänd ordning, skruva medsols tills det hörs ett klick. Nu är ventilen grundinställd.

Tillbehör

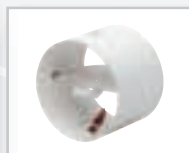
Till ventilen finns en komplett tillbehörsserie för ytterligare flexibilitet. Mer information under flik 7 (tillbehör).



Modulrör, 50 och 100 mm längd



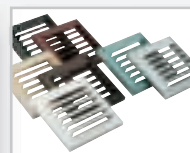
Täckplatta, finns i olika storlekar.



Stormsäkring, skyddar mot vindpåverkan.



Minflödesbrickor, varje bricka ger ca 3,5 mm spalt.



Utvändigt galler, finns flera olika färger och modeller.



FRESH AB
Box 7
360 32 GEMLA
www.fresh.se

Tel 0470-70 77 00
Fax 0470-70 77 39

E-post information@fresh.se